

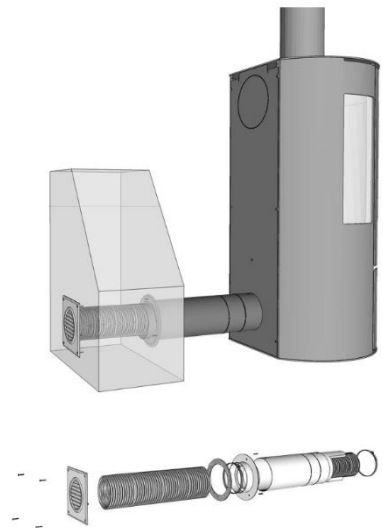
ADURO FRESH AIR KIT

Le case di recente costruzione godono di un alto coefficiente di isolamento termico. Per garantire il ricambio d'aria per il corretto funzionamento della stufa è spesso necessario dotare la stufa di un ingresso di aria addizionale.

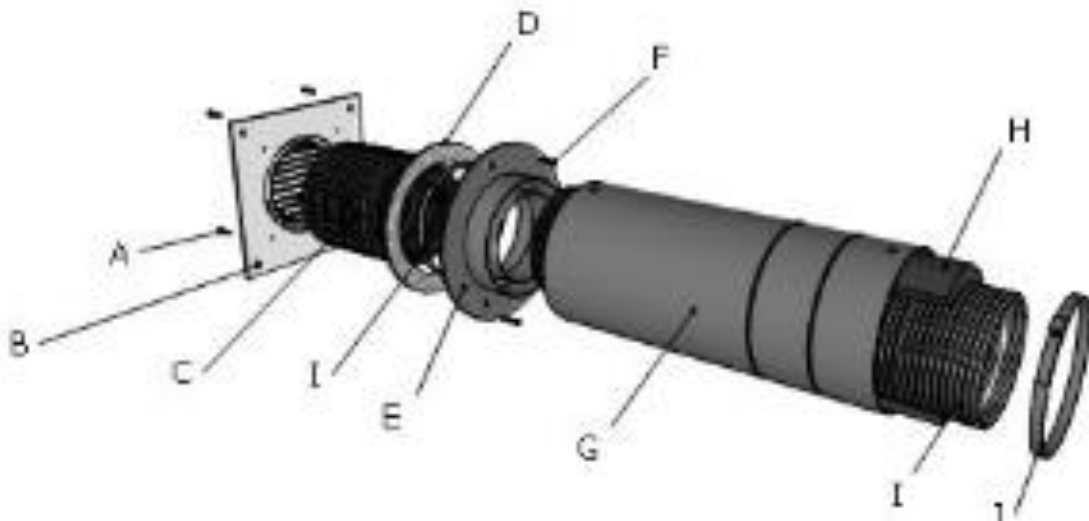
Aduro Fresh Air Kit é compatibile con le stufe di qualunque marca ed ideale per effettuare la connessione con una presa d'aria esterna.

In questa guida vengono illustrati i componenti del kit e le istruzioni per installazione. Per maggiori informazioni su come connettere la stufa alla presa d'aria esterna consultare il manual d'uso della stufa.

IL KIT CONTIENE LE PARTI NECESSARIE PER IL COLLEGAMENTO AD UNA PRESA D'ARIA POSTERIORE.



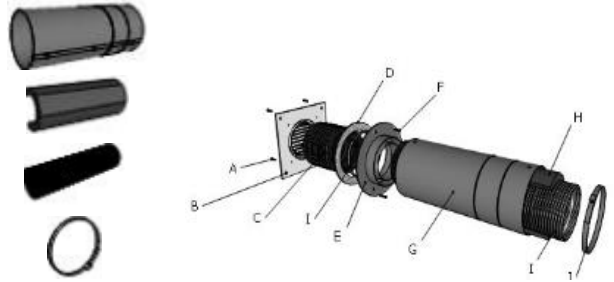
Aduro Fresh Air Kit



- A. Viti in acciaio per esterno x4
- B. Griglia in PVC per esterno
- C. Flessibile, Ø 125 mm, 50 cm
- D. Guarnizione anticondensa
- E. Raccordo a parete
- A. Viti per interno



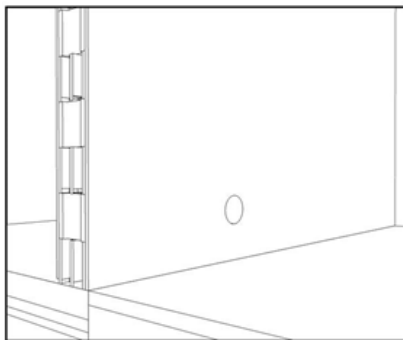
- G. Copritubo in acciaio, regolabile
- H. Coibentante in foglio
- I. Flessibile, Ø 80 mm, 50 cm
- J. Morsetti – 2 pcs.



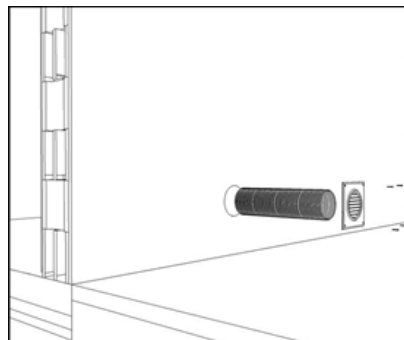
Contain of Aduro Fresh Air Kit

INSTALLAZIONE

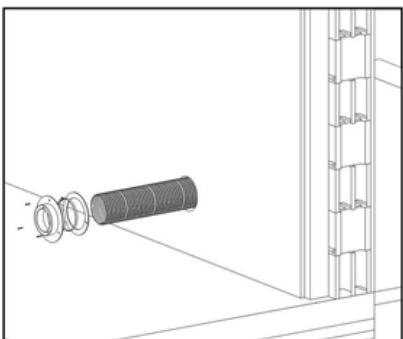
1. Praticare un buco nel muro del diametro di 130 mm.
2. Posizionare il flessibile da Ø 125 mm attraverso il muro dalla stanza dove é posizionata la stufa all'esterno. Fissare la griglia con le viti, per coprire il buco sul lato esterno.
3. All'interno della casa: Posizionare la guarnizione e il raccordo e ancorarli sul tubo all'altezza del muro utilizzando i morsetti. Utilizzare le viti per fissare il raccordo al muro.
4. Connettere il flessibile da 80mm al raccordo a parete.



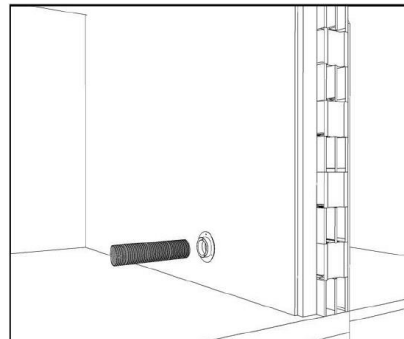
1.



2.

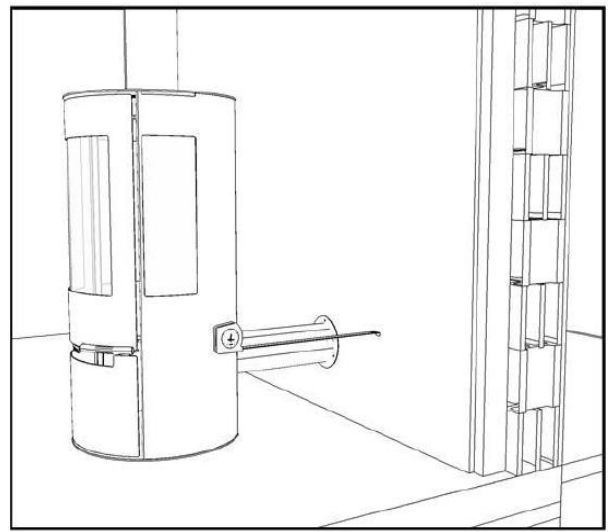
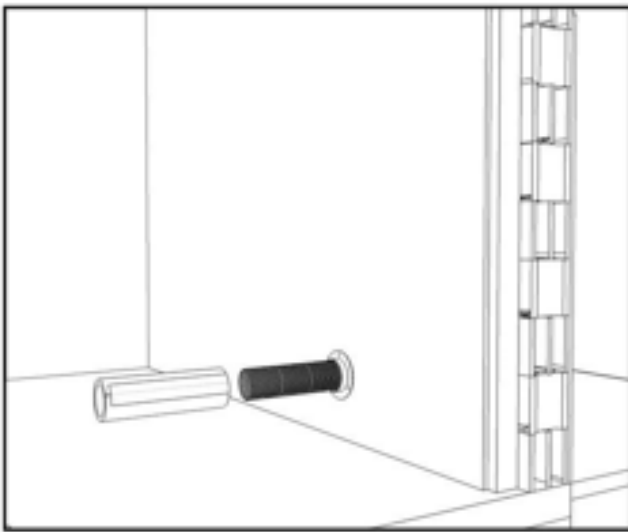


3.



4.

5. Avvolgere il coibentante attorno al flessibile.
6. Posizionare la stufa. Rimuovere cassette e ogni altro ostacolo per posizionare il tubo di connessione. Il bocchettone di ingresso sulla stufa ha un diametro esterno di \varnothing 78mm. Se la lunghezza della connessione all'esterno supera 1m, é necessario utilizzare un flessibile dal diametro di 100mm e apportare le necessarie modifiche alle altre componenti dell'installazione.
7. Misurare la distanza tra la stufa e la parete.

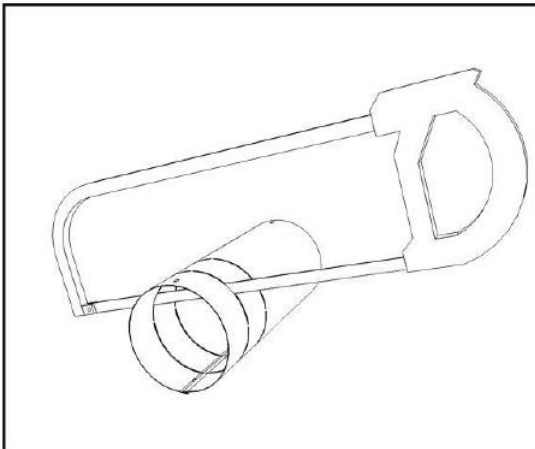


8. Tagliare il copritubo nella dimensione necessaria

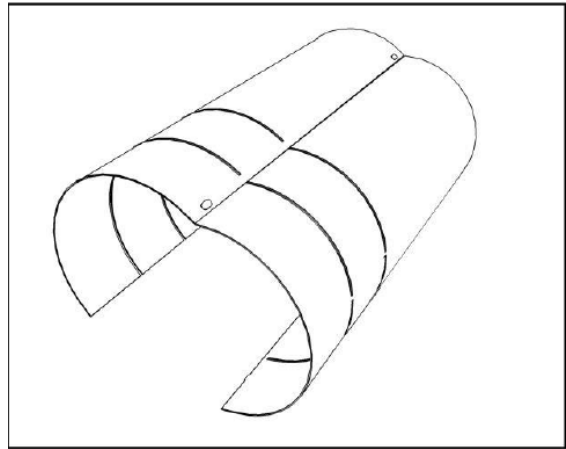
9. Aprire il copritubo

10. Avvolgere il copritubo sulla sezione tra la stufa e la parete avendo cura di non danneggiare il rivestimento coibentato.

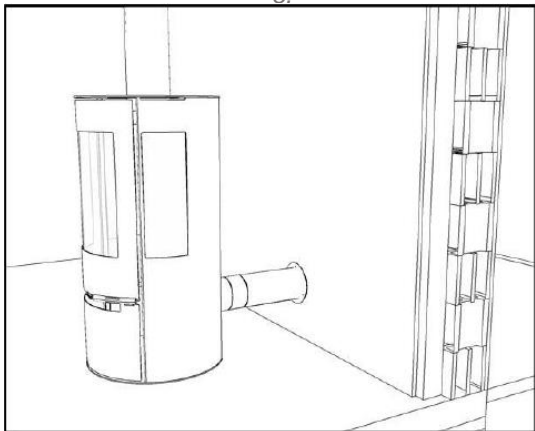
11. L'installazione é completa



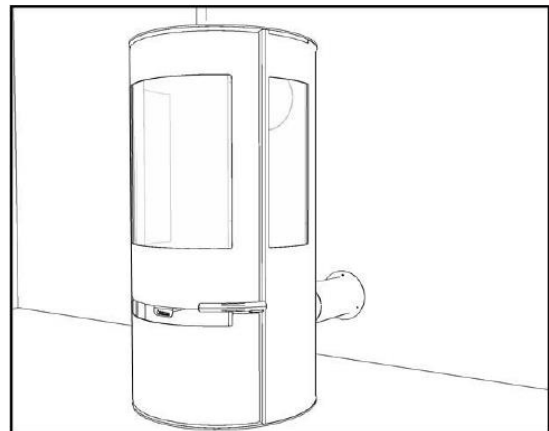
8.



9.

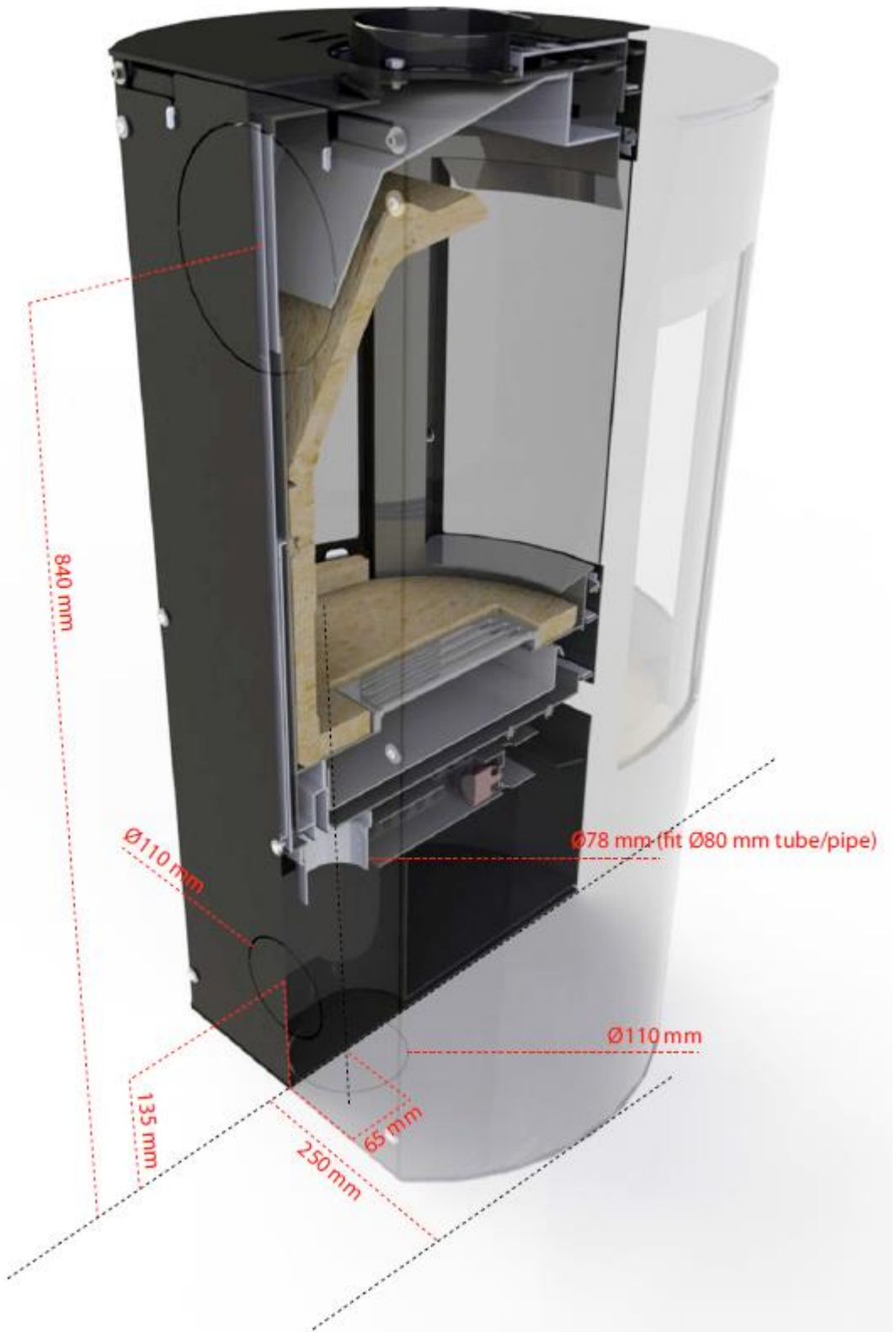


10.

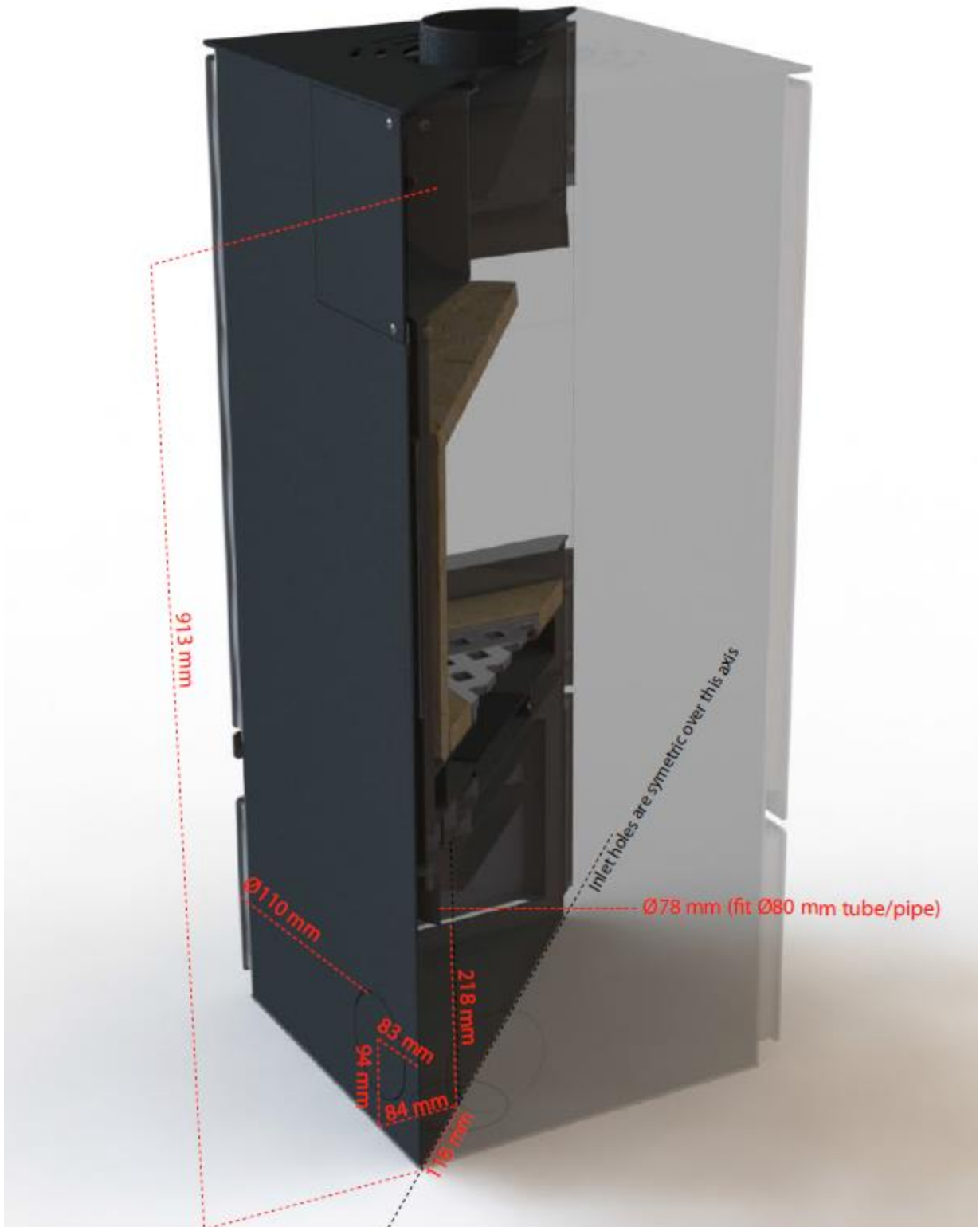


11.

ADURO 9 AIR: DIMENSIONI



ADURO 12: DIMENSIONI



ADURO 13-1: DIMENSIONI

