

# Aduro 5-1

Manuale d'uso e manutenzione



Ecolabel - Sintef 110-0283 - EN 13240

[www.adurofire.com](http://www.adurofire.com) – [www.aduro.it](http://www.aduro.it)



## Congratulazioni per il Vostro nuovo inserto a legna

Per ottenere il massimo beneficio e godimento dalla vostra nuova stufa Aduro è importante leggere attentamente il manuale di istruzioni per l'uso, prima dell'installazione e del suo utilizzo.

### 1.0 Informazioni generali

#### 1.1 Omologazioni

Aduro 5-1 è conforme alla norma europea EN 13240 e a quella norvegese NS 3058, ed è approvata per l'installazione e l'uso in Europa. La produzione è soggetta al controllo di qualità esterno. La documentazione del prodotto per la Norvegia è dotata del Sintef. N. 110-0332 e può essere scaricata da [www.aduro.no](http://www.aduro.no) o da [www.nbl.sintef.no](http://www.nbl.sintef.no). Aduro 5-1 è contrassegnata dall'etichetta ecologica del Cigno Bianco, poiché la stufa soddisfa i requisiti ambientali più rigorosi ed è prodotta con metodi ecologicamente corretti. La DoP (Declaration of Performance) è disponibile sul sito [www.adurofire.com](http://www.adurofire.com).

#### 1.2 Dati tecnici

Nominal power	7 kW
Scarico fumi	Ø150 mm top/rear
Dimensioni (AxLxP)	574 x 635 x 460 mm
Distanza dal centro scarico fumi al bordo posteriore della stufa	19 cm
Peso	77 kg
Materiale	Steel
Materiale di combustione	Wood and woodbriquettes
Lunghezza massima legna	40 cm
Stufa a convenzione	✓
Alimentazione di aria primaria, secondaria e terziaria	✓
Sistema vetro pulito	✓
Cassetto cenere	✓
Rendimento	77%
Tiraggio canna fumaria	12 Pa
Classe di efficienza energetica	A
Indice di efficienza energetica	105,1
Quantità massima di consumo di legna - per ora - Legna	ca. 3,4 kg
Capacità di riscaldamento negli edifici con: - isolamento ottimale - isolamento medio - scarso isolamento	175 m <sup>2</sup> 115 m <sup>2</sup> 70 m <sup>2</sup>

#### 1.3 IMPORTANTE: N. DI PRODUZIONE E ETICHETTA

Con la stufa viene fornito un numero di produzione apposto nella parte inferiore dell'etichetta sul retro della stufa, riportata di seguito con note di traduzione in italiano.. Si consiglia di annotare il numero nella casella qui sotto prima dell'installazione. Per motivi di garanzia e per altre richieste è importante indicare questo numero.

Prod. N

Dichiarazione di prestazione N.	CE Sintef-nr. 110-0283
La stufa é progettata per una combustione intermittente.	Aduro A/S, Beringvej 17, 8361 Hasselager www.aduro.dk / aduro.no / adurofire.de <b>07</b>
La stufa può essere collegata a un camino sul quale sono montate diverse stufe	EN 13229/ EN 13240: 2001/ A2:2005 Aduro 5-1 Brændeovn egnet til interval fyring/ the stove is recommended for intermittent use Zeitbrandfeuerstätte
Distanza da materiali infiammabili: - Dietro - Ai lati - Distanza dai mobili	Brændeovnen kan tilsluttes røggassamledning/ The Stove can be used by shared flue Mehrfachbelegung des Schornsteins ist zulässig
Emissioni CO <sub>2</sub> Temperatura fumi	Afstand til brændbare materialer/ distance to inflammable material/ Abstand zu brennbarem Material - bagvæg/ behind / hinten 25 cm - sidevæg/ at side / seitlich 30 cm - møbleringsafstand/ distance to furniture / Möblierungsabstand 110 cm
Potenza Nominale Efficienza energetica Combustibile	Indbygning med isolering/ Build in with isolation/ Wärmedämmung: (Isolrath 1000) - bagvæg/ behind/ hinten 2,5 cm + 5,0 cm - sidevæg/ sides/ seitlich 2,5 cm + 5,0 cm
Seguire sempre le istruzioni riportate nel manuale d'uso e manutenzione e utilizzare solo il combustibile raccomandato	CO-udslip i forbrændingsprodukter / Classification efficiency CO%/ Gehalt der Abgase 0,08 % Røggastemperatur/ temperature of exhaust gasses/ Abgastemperatur 286 °C Termisk effekt / thermal effect/ Wärmeleistung 7 kW Energieeffektivitet / energy efficiency/ Wirkungsgrad 78,7 % Brændselstyper / solid fuel/ Brennstoffe Træ/ wood/ Holz
Dichiarazione di conformità N.	Følg brugsvejledningen og brug kun anbefalede brændsler/ Follow the user manual and use only recommended solid fuel Lesen und befolgen Sie die Bedienungsanleitung und benutzen Sie nur das empfohlene Heizmaterial.
Numero di Produzione	CE Overensstemmelseserklæring nr. 1 Production No.

#### 1.4 Trasporto a casa

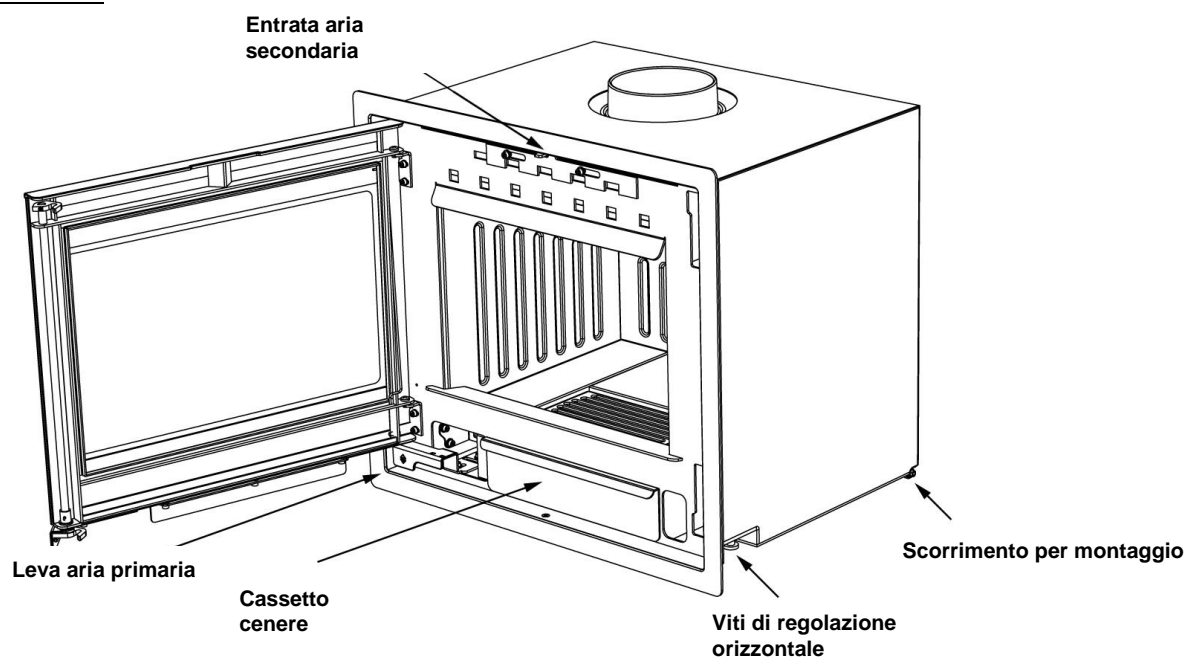
Per il trasporto a casa la stufa a legna deve stare in posizione verticale. Se si vuole adagiare la stufa su un piano è importante rimuovere le parti sciolte dalla camera di combustione, vale a dire la griglia in ghisa, le piastre refrattarie e il cassetto cenere. Oppure, lasciare le piastre refrattarie e la griglia in ghisa nella camera di combustione e riempire questa con l'imballaggio in eccesso, in modo che i pezzi scolti rimangano fermi.

Si prega di utilizzare il legno della confezione per la prima accensione. **Non utilizzare le parti di plastica.**

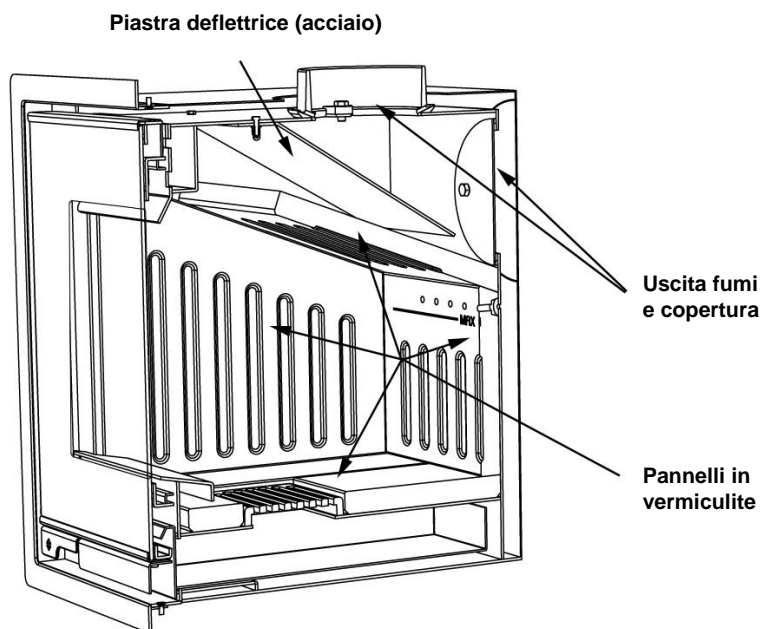
#### 2.0 Installazione della stufa a legna

Si raccomanda di fare installare la stufa da un'impresa abilitata ai sensi del DM 37/2008. È importante che durante l'installazione della stufa tutte le norme e i regolamenti locali vengano rispettati, inclusi quelli che fanno riferimento alle norme nazionali ed europee. È inoltre possibile chiedere consigli su come installare al vostro rivenditore.

Aduro 5-1 Illustration



\* E' importante montare le viti per il fissaggio prima di posizionare il camino nella posizione finale. Le viti per il fissaggio sono nel cassetto raccogli cenere.



## Apertura per il camino

L'inserto é progettato per permettere di costruire il vano in muratura/mattoni subito a contatto con l'inserto per i primi 10 centimetri dal frontale. Ciò significa che il vano in muratura deve misurare 54-55 cm in altezza e 58.5-59 cm in larghezza. Dopo i primi 10 cm in profondità deve essere predisposta un intercapedine di 2,5cm intorno all'inserto per permettere la circolazione d'aria. In questo modo il vano "interno" dovrà misurare almeno 63,5cm larghezza e almeno 49 cm in profondità. E' molto importante assicurarsi di lasciare un intercapedine di 2,5 cm intorno all'inserto e che l'installazione è effettuata correttamente (vedere punto 2.2); altrimenti il focolare si surriscalderá impedendo il raggiungimento di una combustione ottimale e il corretto funzionamento del sistema Aduro Tronic.

La cornice frontale copre un area di 57,4cm in altezza per 63,5 in larghezza.

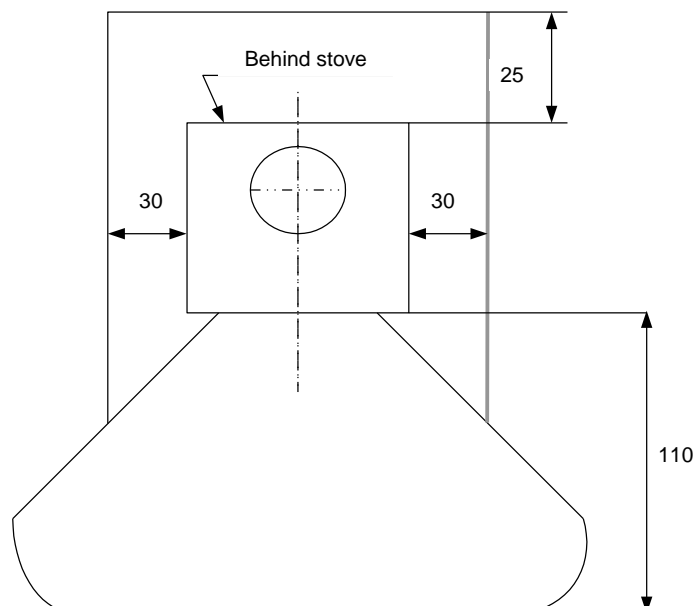
Al momento di effettuare le misurazioni per la creazione del vano per l'inserto è importante ricordare che è necessario spazio aggiuntivo per lo scarico fumi.

### **2.1 Requisiti di installazione e posizionamento dell'inserto.**

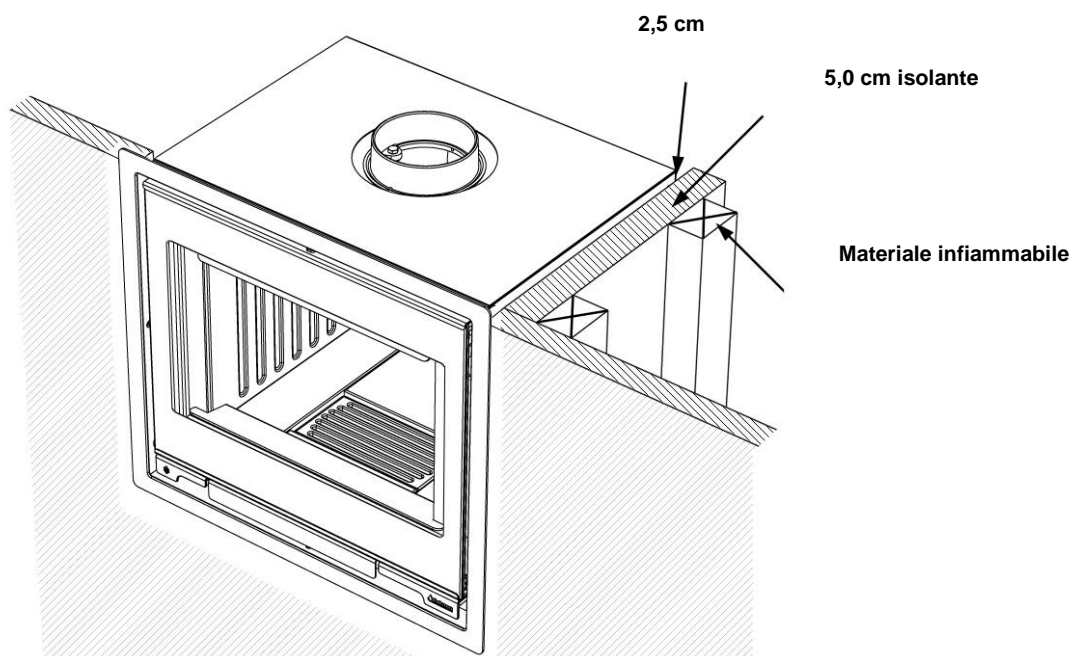
È necessario rispettare i requisiti della distanza solo quando la stufa è posizionata vicino a materiali infiammabili. Vedere lo schema e l'illustrazione che seguono. Rispettate sempre le disposizioni locali e le leggi vigenti in materia.

#### **Distanza da materiale infiammabile**

<b>Dietro l'inserto</b>	<b>Sui lati dell'inserto</b>	<b>Distanza dai mobili davanti all'inserto</b>	<b>Altezza minima dal suolo</b>
25 cm	30 cm	110 cm	26 cm



E' possibile ridurre la distanza minima da materiale infiammabile coibentando le superfici intorno alla stufa con un material isolante con proprietà identica a "Aduro Superisol, Isolrath 1000" e materiali simili. Assicuratevi di lasciare intorno alla stufa una intercapedine minima di 2,5 prima di inserire l'isolante. In questo modo la distanza minima da materiali infiammabili può essere ridotta fino a 7,5cm (2.5 cm intercapedine + 5 cm insulation).



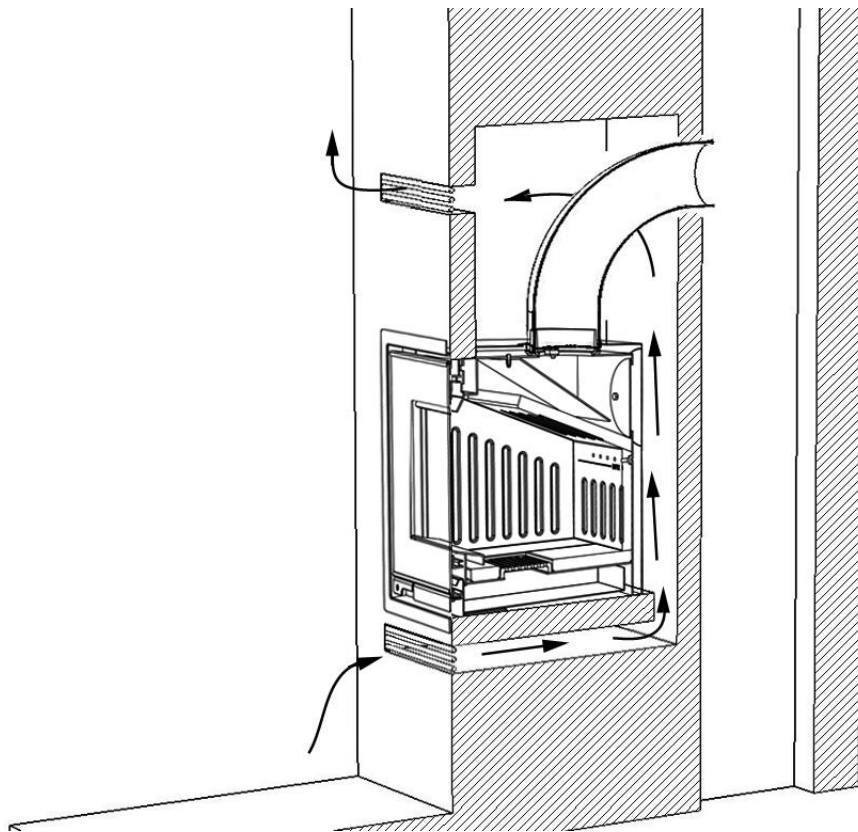
Nota: la Aduro 5-1 deve essere installata su un pavimento con capacità di carico sufficiente. Se la struttura esistente non soddisfa questo requisito, si devono adottare misure adeguate per soddisfarlo (come ad esempio, mettere una piastra di distribuzione del carico).

Per poter collocare un inserto vicino a materiale infiammabile come ad esempio un parquet o una moquette, è necessario utilizzare una base non infiammabile. La dimensione della lastra da posizionare sul pavimento dipende dalla dimensione della stufa e deve coprire almeno 30 cm davanti alla stufa.

## 2.2 Convezione e ventilazione

L'inserto Aduro 5-1 è un focolare a convezione. Ciò significa che l'aria presente nella stanza viene riscaldata a contatto con il focolare nell'intercapedine intorno alla stufa. In questo modo l'aria calda viene distribuita in maniera uniforme nell'abitazione. Per ottenere il massimo vantaggio dalla convezione è necessario sfruttare al massimo il calore generato dall'inserto e nello scarico. In generale, sfruttando il calore rilasciato dal primo metro di scarico fumi è possibile aumentare l'efficienza della stufa di circa il 5%. Deve esserci sempre un intercapedine di minimo 2,5mm intorno al camino ed è consigliabile creare delle prese/uscite d'aria aggiuntive sia sotto che sopra l'inserto. Un esempio è fornito nell'immagine seguente.

Illustrazione: installazione con vano di ventilazione intorno al tubo di scarico fumi



### **2.3 Collegamento del tubo**

L'inserto può essere collegato allo scarico con tubo flessibile o fisso. In caso di tubo flessibile è necessario assicurarsi che il tubo sia progettato per uso di fumisteria e che sia resistente alle alte temperature. I tubi flessibili possono essere utilizzati soltanto per installazioni su camini in muratura pre-esistenti e dopo aver consultato il vostro spazzacamino/installatore. È possibile utilizzare l'uscita posteriore o superiore a seconda delle necessità di installazione. La Aduro 5-1 è montata in fabbrica con scarico fumi dall'alto. Se si desidera l'uscita dei fumi posteriore deve essere rimossa la piastra posta nella parte posteriore più alta della canna fumaria (posta sul punto di uscita in alto della stufa) con la piastra di copertura (che copre l'uscita posteriore). Lo scarico superiore è rifinito con una piastra dotata di guarnizione situata nel cassetto della cenere. Per le stufe a legna Aduro si utilizzano tubi per i fumi di scarico con un diametro di 150 mm.

#### Collegamento del tubo su nuove installazioni:

Il modo più semplice per installare lo scarico fumi è attraverso un camino con una apertura di 160mm direttamente sopra l'inserto. In questo caso un tubo in acciaio da 2mm dritto Ø150mm della lunghezza opportuna e dotato delle opportune guarnizioni va inserito nel camino in verticale e posizionato verticalmente sopra l'uscita fumi dell'inserto una volta che questo è stato inserito nella posizione finale.

È possibile utilizzare l'inserto Aduro 5-1 in camini in acciaio. Il camino va piazzato direttamente sopra l'uscita fumi dell'inserto ed equipaggiata con un tubo telescopico. In questo modo potrete sollevare il tubo e rimuovere l'inserto senza compromettere la struttura in acciaio. Ricordate che in questo caso è necessario isolare la parte superiore dell'inserto con una piastra orizzontale in materiale non infiammabile posizionata almeno 85cm al di sotto della linea del soffitto. Lo spazio sottostante la piastra orizzontale va installato seguendo le istruzioni di illustrate nella pagina precedente.

---

Se il camino/tubo di scarico è disposto verticalmente sull'inserito senza la presenza di angoli o curve pronunciate, non sarà solitamente necessaria l'installazione di un manicotto tra il tubo di scarico e il muro. È importante assicurarsi che all'interno del tubo di scarico non siano presenti spigoli e sporgenze per evitare la formazione di depositi di fuliggine.

#### Installazione in un camino più grande

È importante isolare il camino utilizzando lana di roccia (Rockwool) o materiali simili di modo che aderisca alla superficie del tubo di scarico. La lana di roccia va precedentemente disposta in almeno 3 strati e fissata alle pareti del camino utilizzando del cemento refrattario di modo da aderire al tubo di scarico una volta inserito nel camino.

#### Se non avete accesso al camino ed effettuate l'installazione con tubo flessibile.

Assicurarsi di utilizzare un tubo flessibile di lunghezza appropriata tenendo in considerazione che il tubo flessibile deve entrare per almeno 10 cm nell'ingresso per il tubo di scarico nel camino. Utilizzare una guarnizione sottile per inserire il tubo nell'ingresso per il tubo di scarico nel camino e assicurandosi che sia fermamente in posizione.

È possibile regolare e mettere la stufa "a livello" utilizzando le viti di regolazione orizzontale.

La stufa può essere collegata a un camino sul quale sono montate diverse fonti di calore..

### **3.0 Combustione nell'inserito**

#### **3.1 Importanti informazioni sulla sicurezza**

- La stufa si riscalda durante l'uso e pertanto è necessario prestare la dovuta attenzione.
- Non conservare mai liquidi infiammabili come benzina vicino alla stufa e non usare mai liquidi infiammabili per accendere il fuoco nella stufa.
- Non svuotare il cassetto cenere quando la stufa è calda. Ci possono essere braci nel cassetto cenere fino a 24 ore dopo che il fuoco si è spento. Per svuotare il cassetto cenere si prega di attendere fino a quando si è sicuri che non ci siano braci sotto la cenere.
- Mentre viene utilizzata la stufa lo sportello deve rimanere chiuso. Lo sportello può rimanere socchiuso soltanto nei primi minuti durante l'accensione.
- In caso di principio d'incendio nel camino: chiudere tutte le prese d'aria della stufa e chiamare i Vigili del Fuoco.

#### **3.2 Quale legno è adatto alla combustione?**

Legno e tronchetti di legno. Si consiglia di utilizzare ceppi di legno di latifolia tagliati, spaccati e conservati da almeno 1 anno all'aperto e coperto per proteggerlo dalla pioggia. Il legno conservato all'interno tende ad essere troppo secco e brucia troppo in fretta. L'albero dovrebbe preferibilmente essere abbattuto in inverno, quando l'umidità assorbita arriva fino alle radici. Per una combustione ottimale, l'umidità del legno non deve superare il 18%, corrispondente a circa un anno di stoccaggio all'aperto e coperto per proteggerlo dalla pioggia. L'umidità del legno può essere misurata per mezzo di un misuratore di umidità, o spargendo del detersivo ad un'estremità del tronchetto e soffiando all'altra estremità. Se il legno è abbastanza asciutto si formeranno delle bolle. La legna deve essere tagliata in pezzi con un diametro di circa 10 cm ed una lunghezza massima di 40 cm. Se si utilizza legna troppo umida si riduce notevolmente l'efficienza della stufa e aumenta la produzione di particolato.

È proibito bruciare legno verniciato, legno trattato, truciolare, carta e altri rifiuti. La combustione di questi materiali potrebbe danneggiare l'ambiente, la stufa e la vostra salute. I combustibili fossili non possono essere utilizzati.

#### **3.3 In che modo accendo l'inserito?**

L'accensione è determinante per un avvio della combustione rapido ed efficiente.

- 1) Aprire la presa d'aria sotto la parte inferiore dello sportello (estrarla tutta fuori). Aria primaria utilizzata all'inizio per alimentare la fiamma mentre l'aria secondaria mantiene la fiamma in posizione. L'illustrazione seguente mostra la stufa vista frontalmente con l'indicazione della posizione delle prese d'aria.
- 2) Caricare un tronchetto medio-grande sul fondo del focolare e posizionare due accendifuoco vicino ad essa. Accendere gli accendifuoco e mettere rapidamente un nuovo pezzo di legna vicino e due piccoli pezzi di legna sopra e di traverso. Dovrebbe poter arrivare aria agli accendifuoco mentre i blocchetti di legno devono stare molto vicini fra loro e scambiarsi "calore" l'un l'altro.
- 3) Quando le fiamme sono chiaramente visibili e il fuoco ha preso bene, si chiude la presa d'aria primaria posta sotto lo sportello. Per evitare il formarsi di condensa è possibile tenere lo sportello socchiuso 1 cm fino a quando il vetro diventa così caldo da non potersi più toccare. Quindi chiudere lo sportello.



---

Nota: quando si accende il fuoco la manopola di servizio diventa calda, è quindi necessario utilizzare il guanto in dotazione per operare con la stufa.

### 3.4 Prima accensione

La stufa è avvolta in un imballaggio che può essere riciclato (legno e plastica). Questo deve essere smaltito in conformità con la legislazione nazionale in materia di smaltimento dei rifiuti. Il legno dell'imballaggio può essere tagliato in pezzi più piccoli e utilizzati alla prima accensione.

È normale che la prima volta che la stufa viene utilizzata, si possa formare fumo e sentire un odore proveniente dalla stufa stessa. Ciò è dovuto alla vernice di fissaggio che si indurisce con il calore. Assicurarsi che per il tempo necessario alla prima accensione ci sia sufficiente ventilazione. È inoltre importante accendere con cautela le prime 2-3 volte, poiché la stufa può dilatarsi lentamente. Inoltre, si dovrebbe essere consapevoli del fatto che durante il riscaldamento e il raffreddamento si possono sentire alcuni rumori particolari, come quando si versa acqua bollente nel lavello. Questi sono dovuti alle grandi differenze di temperatura alle quali viene sottoposto il materiale.

Durante la prima accensione, che deve essere effettuata con circa 1 kg di legna, un'altra buona idea è quella di lasciare lo sportello un po' socchiuso; questo non deve essere chiuso prima che il forno si sia raffreddato. Ciò dovrebbe evitare che la guarnizione di attacchi alla stufa.

### 3.5 In che modo uso la stufa?

La stufa è progettata per una combustione *intermittente*. Ciò significa che ogni accensione deve formare delle braci prima che si riaccenda.

Per ottenere la migliore combustione, regolare la potenza / calore con il materiale di combustione. Piccoli pezzi di legno producono una combustione più potente rispetto a pezzi di legno grandi, dato che più è grande la superficie, maggiore è la quantità di gas che viene rilasciata. Quindi la quantità di legna nella camera di combustione determina anche la resa della combustione. Per un uso normale non si dovrebbero mettere dentro più di due pezzi di legna. Se si desidera avere una potenza maggiore si può aggiungere più legna. La potenza termica nominale è ottenuta dalla combustione di circa 1,5 kg di legna per ora. Non impilare legna sulla linea di carico massima.

### 3.6 Presa d'aria secondaria

La presa d'aria secondaria posta nella parte più alta dello sportello deve essere sempre aperta quando la stufa è accesa. Questa presa d'aria permette di adeguare la stufa al tiraggio del camino e alla potenza di calore desiderata. Si solleva girando verso destra per aprire l'alimentazione dell'aria e si abbassa girando verso sinistra per chiuderla. Con la presa d'aria aperta tra il 60% e il 100% la stufa funziona in condizioni normali. Non chiudere chiudendo completamente la presa d'aria dell'aria le fiamme si spengono. Ci devono sempre essere fiamme visibili per ottenere una combustione pulita ed efficiente. Una scarsa alimentazione dell'aria può portare a una cattiva combustione, a emissioni elevate e scarsa efficienza.

Anche la pulizia del vetro dello sportello che impedisce alla fuliggine di depositarsi sulla parte anteriore del vetro è controllata da questa serranda.

**Chiave Aduro:** questa chiave è in dotazione alla stufa e ha lo scopo di facilitare l'uso della presa d'aria secondaria, per regolare il flusso dell'aria da un lato all'altro (sinistra/chiuso, destra/aperto)



### 3.7 Presa d'aria primaria

Quando si carica la stufa con nuova legna, si deve aprire la presa d'aria primaria posta in basso sotto lo sportello fino a quando il fuoco non è diventato vigoroso. Per sfruttare al meglio il materiale da combustione, prima di caricare nuova legna aspettare che si riduca la brace a tal punto che è necessario aprire la presa d'aria primaria per circa 2 minuti per far prendere fuoco ai nuovi pezzi di legna.

Per ridurre il rischio di fuoriuscita di cenere dalla stufa quando si apre lo sportello per introdurre nuova legna, è una buona idea quella di aprire per 1 minuto la presa d'aria primaria posta in basso sotto lo sportello prima di aprire lo sportello. Questa operazione aumenta il tiraggio della stufa e riduce il rischio di dispersione di cenere verso l'esterno.

Nota: se sovraccaricate la stufa a legna e bruciate più di 3,4 kg di legna per ora, c'è il rischio che la vernice che riveste la stufa si scolorisca e alla fine si stacchi. La stufa potrà essere nuovamente laccata ma non sarà più coperta dalla garanzia del produttore. Allo stesso modo, altri danni alla stufa causati da surriscaldamento non sono coperti da garanzia.

### 3.8 Aduro-tronic

La vostra stufa Aduro é equipaggiata con il Sistema esclusivo brevettato Aduro Tronic. Con Aduro Tronic, sar  pi  semplice utilizzare la stufa e grazie alla regolazione automatica dell'entrata di aria primaria all'interno del focolare otterrete senza sforzi una combustione perfetta e pi  efficiente.

Tutto quello che dovete fare   mettere legna asciutta e attivare il controllo automatico. Aduro-tronic si attiva tirando la leva d'aria primaria ogni volta che la legna viene caricata nella stufa. La stufa permetterà l'ingresso di aria primaria all'interno del focolare riducendo gradualmente l'apporto di aria secondo un tempo preimpostato per ottimizzare la combustione ed evitare sprechi.

Aduro Tronic   una soluzione meccanica che funziona senza elettricit .

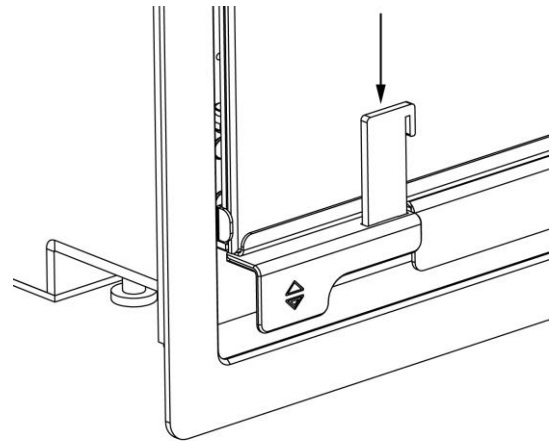


Nota:   importante utilizzare sempre legna asciutta della dimensione giusta per ottenere una combustione ottimale.

#### 3.8.1 Funzionamento di Aduro-tronic

##### Accensione

Alla prima accensione della stufa   necessaria la massima quantit  di aria primaria per fare attecchire il fuoco. Pertanto, la presa d'aria primaria   tenuta "forzatamente aperta". Questa operazione viene eseguita tirando la serranda primaria in avanti e inserendo subito dopo la chiave Aduro nel morsetto-terminale (vedi illustrazione). Quando il forno   caldo e crea uno strato di braci sul fondo della camera di combustione, Aduro-tronic pu  essere impostato in automatico, in tal caso la chiave Aduro pu  essere tolta.



In alternativa,   possibile lasciare lo sportello socchiuso per i primi minuti della fase di accensione (senza chiave).

##### Caricamento stufa

Ogni volta che si carica nuova legna nella stufa, la quantit  dell'aria primaria fornita deve essere accuratamente dosata nei primi minuti. Tuttavia,   altrettanto importante che l'aria primaria non venga alimentata per un tempo prolungato. Ci    necessario per garantire una combustione ottimale. Aduro-tronic fa in modo di chiudere l'aria primaria nei tempi giusti. Il sistema automatico va attivato a ogni carico di legna tirando la leva che attiva l'aria primaria. Il sistema automatico Aduro-tronic chiude quindi la presa d'aria gradualmente dopo il tempo prestabilito.

##### Regolazione del sistema automatico Aduro-tronic

Il controllo   pre-impostato in modo che l'aria primaria si chiuda durante i primi 5 minuti. Questa regolazione viene testata durante la prova della stufa presso l'Istituto Tecnologico con dimensioni "standard" del materiale di combustione e un'umidit  massima ottimale del 18%. La dimensione standard di un pezzo di legna da ardere ha una lunghezza di circa 30 cm e uno spessore di circa 10 x 10 cm. Per il test viene usato anche un camino standard. In pratica, queste condizioni possono variare. Pertanto, si ha la possibilit  di impostare il controllo Aduro-tronic secondo le vostre condizioni personali. Se desiderate che l'aria primaria si chiuda un po' pi  lentamente: (ad esempio, se avete meno tiraggio del camino, se i pezzi di legna sono leggermente pi  grandi, o se desiderate un intervallo pi  lungo fra un carico di legna e l'altro), regolare la vite sul lato anteriore della leva di comando con una piccola chiave a brugola. Girare la vite verso destra prolunga il tempo di chiusura e girare la vite verso sinistra accorcia il tempo di chiusura. Aduro-tronic ha un tempo massimo di chiusura di 10 minuti.

### 3.9 Ventilazione/alimentazione di aria fresca

Per un funzionamento ottimale della stufa   necessario l'apporto di aria per la combustione. Pertanto, deve entrare abbastanza aria nella stanza dove   installata la stufa. Case molto ravvicinate, cappe potenti e impianti di ventilazione possono creare una pressione negativa intorno alla stufa e generare problemi di fumo e cattiva combustione. In questi casi   necessario aprire una finestra per far entrare aria nell'ambiente interessato in modo da consentire la combustione ed equilibrare la pressione. In alternativa si pu  montare una presa d'aria nel locale in cui   installata la stufa. La quantit  di aria utilizzata per la combustione   di circa 25 m<sup>3</sup>/h.

#### 4.0 Il camino

Dati per il calcolo del camino:

	Legna
Temperatura fumi a [20°C]	266
Tiraggio del camino alla potenza di prova [mbar]/[Pa]	0.12/12
Flusso di gas di scarico [g/s]	7.5

La combustione ottimale si ottiene con un tiraggio costante di 0,10-0,14 mbar misurati nella canna fumaria sopra la stufa. Ci sono molti fattori che influenzano il tiraggio del camino, tra cui la temperatura esterna, la velocità del vento e gli edifici circostanti. Non è possibile stabilire un tiraggio del camino sufficientemente naturale ma è possibile installare una ventola di estrazione fumi nel camino. Se il tiraggio del camino è troppo alto è possibile installare una valvola a farfalla per regolarne il tiraggio. Contattate il vostro spazzacamino locale per ulteriori consigli a riguardo.

Il camino deve essere così alto da consentire le condizioni giuste di tiraggio, ovvero oltre 12 Pascal. Se non si raggiunge il tiraggio del camino consigliato, ci possono essere problemi di fuoriuscita di fumo quando si apre lo sportello mentre è in funzione. Sul sito [www.adurofire.com](http://www.adurofire.com) si può effettuare il calcolo dell'altezza del camino di un camino in acciaio.

#### 4.1 Scarso tiraggio del camino

Se il camino è troppo basso, perde o non è adeguatamente coibentato, potrebbero verificarsi problemi di tiraggio (fatelo valutare da uno spazzacamino). Il tiraggio deve essere di circa 0,10-0,14 mbar per dare una combustione adeguata e prevenire la fuoriuscita di fumo.

Se lo spazzacamino stabilisce che il tiraggio è in ordine e voi avete sempre problemi di accensione, potete provare a prolungare la fase di accensione/usare diversi legnetti sottili, in modo che il camino si scaldi completamente. Il tiraggio del camino è ottimale solo quando è caldo. La fase di accensione può essere prolungata utilizzando tanti legnetti e 1-2 bricchetti accendifuoco. Quando si sarà formato uno strato di braci si aggiungono 2-3 pezzi di legna asciutta da ardere.

#### 5.0 Manutenzione della stufa a legna

##### Guarnizioni

Nel tempo, le guarnizioni sono soggette a usura e pertanto devono essere controllate. Se perdono devono essere sostituite.

##### Vetro

Il legno bagnato può causare macchie di fuliggine sul vetro. Queste possono essere facilmente rimosse immergendo un panno umido nella cenere fredda della stufa; quindi strofinare il vetro fuliginoso. Ci sono anche detergenti particolarmente adatti per la rimozione della fuliggine dal vetro, come la spugna Aduro Easy Clean.

##### La camera di combustione

Le piastre gialle della camera di combustione si usurano e **devono essere sostituite solo quando le crepe sono più di mezzo centimetro**. La durata delle piastre dipende da quanto e con quale intensità si usa la stufa. È possibile cambiare da soli le piastre, disponibili in set completi. Per maggiori informazioni consultare il sito [www.aduroshop.com](http://www.aduroshop.com). È inoltre possibile acquistare piastre intere dalle quali si possono ritagliare le sole parti usurate.

##### Cenere

Svuotare il cassetto della cenere prima che si riempia. Lasciare uno strato di cenere sul fondo della stufa poiché isola la camera di combustione e rende più facile l'accensione.

##### Pulizia della stufa a legna

La superficie della stufa è dipinta con vernice resistente al calore Senotherm®, che si può facilmente mantenere usando un aspirapolvere dotato di bocchetta piccola e setole morbide o spolverandola con un panno morbido e asciutto. **Non usare alcol o altri solventi che rimuovono la vernice. La stufa non deve essere pulita con acqua.**

L'interno della stufa e la canna fumaria possono essere puliti attraverso lo sportello ed eventualmente attraverso un'apposita apertura per la pulizia della canna fumaria. I mattoni refrattari superiori (deflettori di scarico) possono essere rimossi. Per accedere alla parte superiore della stufa a legna e della canna fumaria rimuovere il deflettore di

---

scarico in metallo. Si può rimuovere anche la canna fumaria della stufa per pulirla. La pulizia della stufa e della canna fumaria deve essere effettuata annualmente, o più frequentemente se necessario, in relazione a quanto spesso si usa la stufa. Questo lavoro può anche essere richiesto ad uno spazzacamino.

#### Riparazione della superficie

In presenza di un graffio o di superficie usurata della stufa si può trattare/ripristinare la stessa utilizzando lacca a spruzzo originale Senotherm®. Disponibile in nero e grigio presso il rivenditore locale.

#### Pulizia della pietra

È possibile pulire la pietra con un panno morbido asciutto. Sono presenti in commercio olii e soluzioni speciali per la pulizia profonda delle superfici in pietra.

**Nota:** tutta la manutenzione della stufa deve avvenire solo quando è freddo.

#### Pezzi di ricambio e modifiche non autorizzate

Per la stufa utilizzare solo ricambi originali. Per saperne di più consultare il sito [www.aduroshop.com](http://www.aduroshop.com). Qualsiasi modifica non autorizzata della stufa è vietata, poiché la stufa non sarà più conforme alle specifiche approvate.

### **6.0 Accessori**

Per le stufe Aduro viene offerta una vasta gamma di accessori:

- Alare
- Porta legna in feltro, PET e pelle
- Secchio per legna
- Parascintille
- Cassa per blocchetti di legno e secchio per raccolta cenere
- Pedane in vetro e acciaio
- Canna fumaria
- Aduro Easy Firestarter
- Aduro Easy Clean

### **7.0 Diritto di reclamo e garanzia**

In conformità alla legge sugli acquisti si ha diritto di reclamo per un periodo di due anni dalla data di acquisto della stufa. La ricevuta con la data è valida come prova di acquisto. La garanzia non copre i danni causati da errata installazione e dall'uso della stufa non corretto. La garanzia non copre parti di ricambio e parti sciolte e usurate (mattoni refrattari, vetro, guarnizioni, scorrimento, griglia in ghisa e maniglia), che si usurano durante il normale utilizzo. Queste parti possono essere acquistate come parti di ricambio.

#### **7.1 Registrazione di garanzia online**

Aduro consente di estendere la suddetta garanzia della stufa da due a cinque anni. Si deve semplicemente accedere al nostro sito [www.aduro.it](http://www.aduro.it) e inserire i dati della vostra nuova stufa nel nostro database delle garanzie. La garanzia entra in vigore solo se si compilano tutti i campi dei dati. La scadenza per la registrazione della vostra stufa è di 5 mesi dall'acquisto della stessa.

### **8.0 Domande e risposte**

Per ulteriori informazioni, potete consultare i siti [www.aduro.it](http://www.aduro.it)